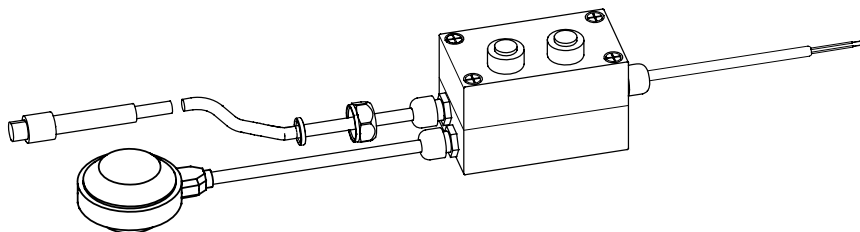
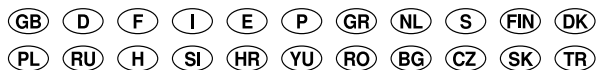


---

# Unilift AP12, AP35, AP50

## Control box

Installation and operating instructions





# Unilift AP12, AP35, AP50

## Control box

Installation and operating instructions	4	GB
Montage- und Betriebsanleitung	6	D
Notice d'installation et d'entretien	8	F
Istruzioni di installazione e funzionamento	10	I
Instrucciones de instalación y funcionamiento	12	E
Instruções de instalação e funcionamento	14	P
Οδηγίες εγκατάστασης και λειτουργίας	16	GR
Installatie- en bedieningsinstructies	18	NL
Monterings- och driftsinstruktion	20	S
Asennus- ja käyttöohjeet	22	FIN
Monterings- og driftsinstruktion	24	DK
Instrukcja montażu i eksploatacji	26	PL
Руководство по монтажу и эксплуатации	28	RU
Szerelési és üzemeltetési utasítás	31	H
Navodilo za montažo in obratovanje	33	SI
Montažne i pogonske upute	35	HR
Uputstvo za montažu i upotrebu	37	YU
Instrucțiuni de instalare și utilizare	39	RO
Упътване за монтаж и експлоатация	41	BG
Montážní a provozní návod	43	CZ
Návod na montáž a prevádzku	45	SK
Montaj ve kullanım kılavuzu	47	TR

## 1. Εγκατάσταση και λειτουργία



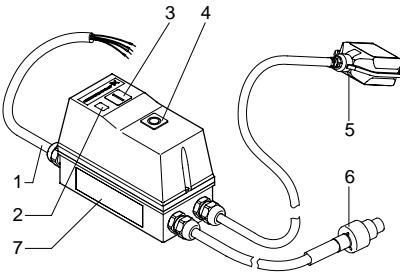
Μελετήστε τις παρούσες οδηγίες εγκατάστασης και λειτουργίας πριν ξεκινήσετε την τοποθέτηση. Η εγκατάσταση και λειτουργία θα πρέπει να γίνεται σύμφωνα με τους κανονισμούς και τους κανόνες της τέχνης.

Για την ηλεκτρική σύνδεση, βλέπε μέρος 8. *Διάγραμμα σύνδεσης.*

Για τη ρύθμιση του πλωτηροδιακόπτη βλέπε στις οδηγίες εγκατάστασης και λειτουργίας της αντλίας.

## 2. Γενική περιγραφή

Το κουτί ελέγχου αποτελείται από καλώδια και ένα κιβώτιο το οποίο περιέχει διάφορα εξαρτήματα για τον έλεγχο των συνδεδεμένων αντλιών.



TM03 0284 4704

### Θέση. Περιγραφή

- |   |                               |
|---|-------------------------------|
| 1 | Καλώδιο παροχής               |
| 2 | Ενδεικτική λυχνία, λειτουργία |
| 3 | Πλήκτρο λειτουργίας           |
| 4 | Πλήκτρο διακοπής / επανάταξης |
| 5 | Πλωτηροδιακόπτης              |
| 6 | Καλώδιο κινητήρα *            |
| 7 | Πινακίδα                      |

\* Υπάρχουν δύο τύποι καλωδίου: Ένας για Unilift AP12, AP35 και AP50 και ένας άλλος για Unilift AP35B και AP50B.

## 3. Εφαρμογές

Το κουτί ελέγχου έχει σχεδιασθεί για την προστασία και την εκκίνηση/παύση των ακόλουθων τύπων τριφασικών αντλιών:

- Unilift AP12
- Unilift AP35
- Unilift AP50
- Unilift AP35B
- Unilift AP50B

## 4. Λειτουργία

Το κουτί ελέγχου περιλαμβάνει ένα τριφασικό ρελέ με θερμικό. Το ρελέ ενεργοποιείται ή όχι από ένα πλωτηροδιακόπτη και έτσι ξεκινά και σταματά η αντλία. Όταν η επαφή στον πλωτηροδιακόπτη είναι κλειστή, το ρελέ ενεργοποιείται και η αντλία ξεκινά. Βλέπε επίσης μέρος 7. *Διάγραμμα λειτουργίας.*

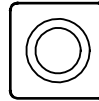
## 5. Κουμπιά

Το κουτί ελέγχου έχει δύο κουμπιά, ένα για την επανάταξη του θερμικού και ένα για δοκιμή της αντλίας.

Τα κουμπιά επισημαίνονται:



Εκκίνηση



Διακοπή / επανάταξη

### 5.1 Εκκίνηση και διακοπή της αντλίας

Ενέργεια	Αν η επαφή του πλωτηροδιακόπτη	
Πιέστε το πλήκτρο "I".	είναι κλειστή,	είναι κλειστή, η αντλία ξεκινά.
	είναι ανοικτή,	είναι ανοικτή, η αντλία δεν ξεκινά.
Πιέστε το κουμπί "O".	είναι κλειστή,	είναι κλειστή, η αντλία σταματά.
	είναι ανοικτή,	είναι ανοικτή, η αντλία σταματά.

### 5.2 Επανάταξη θερμικού

Αν πέσει το θερμικό, μπορεί να επαναταχθεί με πίεση του κουμπιού "O".

Αποτέλεσμα:

### Αν η επαφή του πλωτηροδιακόπτη

είναι ανοικτή,	το θερμικό σπλίζει αλλά η αντλία παραμένει ακίνητη.
είναι κλειστή,	το θερμικό σπλίζει και η αντλία ξεκινά.

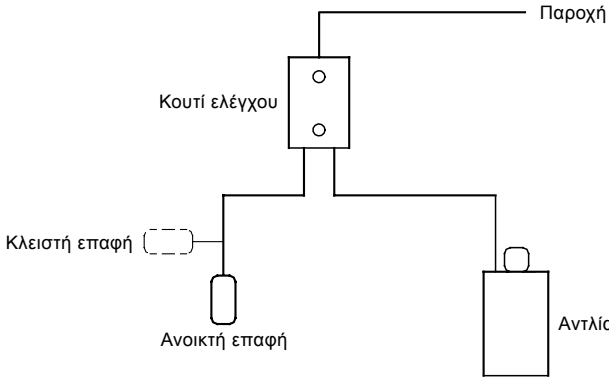
## 6. Service

Δεν γίνεται service στο κουτί ελέγχου.

## 7. Διάγραμμα λειτουργίας

Το κουτί ελέγχου πρέπει να συνδεθεί με έναν εξωτερικό διακόπτη παροχής. Αν η αντλία δεν εγκατασταθεί κοντά στον διακόπτη, τότε χρησιμοποιήστε έναν αυτόματο.

Μονογραμμικό διάγραμμα πλωτηροδιακόπτη:



Ελέγξτε ότι η τάση και η συχνότητα τροφοδοσίας που αναγράφονται στην πινακίδα της αντλίας συμφωνούν με την διαθέσιμη ηλεκτρική παροχή.

TM01 1267 4097

GR

## 8. Διάγραμμα σύνδεσης

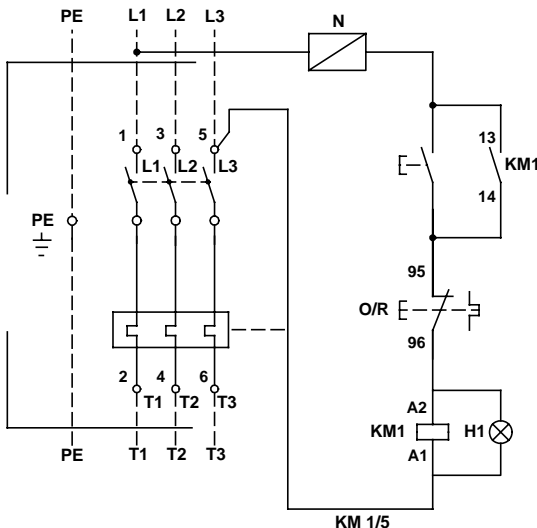
Η ηλεκτρική σύνδεση πρέπει να γίνει σύμφωνα με τους κανονισμούς.



Βεβαιωθείτε ότι η ηλεκτρική παροχή είναι κλειστή και ότι δεν μπορεί να ανοιχθεί κατά λάθος, πριν ανοίξετε το κουτί ελέγχου.

Για επιπλέον προστασία θα πρέπει το κουτί ελέγχου να συνδεθεί σε πρίζα με γείωση. Μιά μόνιμη εγκατάσταση της αντλίας θα πρέπει να εφοδιασθεί με αυτόματο διακόπτη διαρροής (ELCB) με ρεύμα αποκοπής <math><30\text{ mA}</math>.

Σχέδιο ηλεκτρικού κυκλώματος:



TM03 0287 4704

Υπόκειται σε τροποποιήσεις.



<b>96428009</b> 0705	<b>177</b>
Repl. 96428009 0305	