

NATURALLY STRONG

RESIDENTIAL AND INDUSTRIAL BURNERS



Bmax
technology
GREEN HEATING SOLUTIONS

made in italy

ARIES A.E.
Ο ισχυρός σας συνεργάτης

Καυστήρες στερεών καυσίμων Pellet - Βιομάζας.

Model : B-Home /Essential

Οι καυστήρες βιομάζας **B-Max Technology** έχουν σχεδιαστεί για να καλύπτουν διαφορετική χρήση απαιτήσεων. Η ευρεία κλίμακα τιμών ισχύος από 25 kW έως 500 kW επιτρέπει τόσο τις οικιακές όσο και τις βιομηχανικές απαιτήσεις θέρμανσης .

Αξιοπιστία

Δοκιμασμένα και πιστοποιημένα προϊόντα που περιέχουν συμπαγή και ανθεκτικά στις υψηλές θερμοκρασίες υλικά.

Τα υψηλά πρότυπα ποιότητας που εφαρμόζονται στα υλικά και στη διαδικασία παραγωγής

εγγυώνται την άριστη απόδοση και την αντοχή του προϊόντος.

Ευστροφία

Μια προσεκτική μελέτη των λειτουργικών πτυχών των καυστήρων βιομάζας B-Max Technology, σε συνδυασμό με τη σωστή προεπιλογή τους, επιτρέπει την εγκατάσταση αυτών των συσκευών στους περισσότερους υπάρχοντες λέβητες.

Οικονομία

Η χρήση βιομάζας επιτρέπει σημαντική οικονομική εξοικονόμηση σε σχέση με τη χρήση παραδοσιακών προϊόντων κάυσης .

Αποκλειστικά χαρακτηριστικά

- πλήρως αυτόματη
- υλικά υψηλής ποιότητας, συμπεριλαμβανομένου του χάλυβα υψηλής αντοχής
- γρήγορη ανάφλεξη
- χαμηλή κατανάλωση
- θερμοστάτες ασφαλείας
- διαισθητικός και εύχρηστος πίνακας ελέγχου
- EN15270 Ευρωπαϊκή πιστοποίηση

Κατάλληλα καύσιμα

Ξύλινα σφαιρίδια ξύλου, 6 έως 8 mm. Αυτορυθμιζόμενοι καυστήρες με πέντε επίπεδα ισχύος

για να εξασφαλιστεί υψηλή απόδοση. Στιγμιαία ρύθμιση θερμοκρασίας.

Συστήματα καθαρισμού

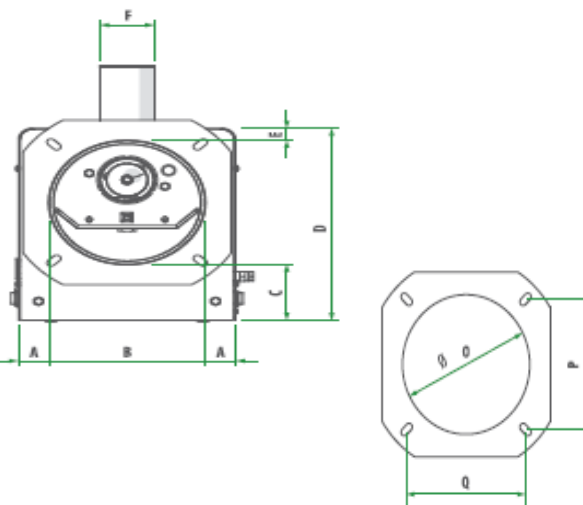
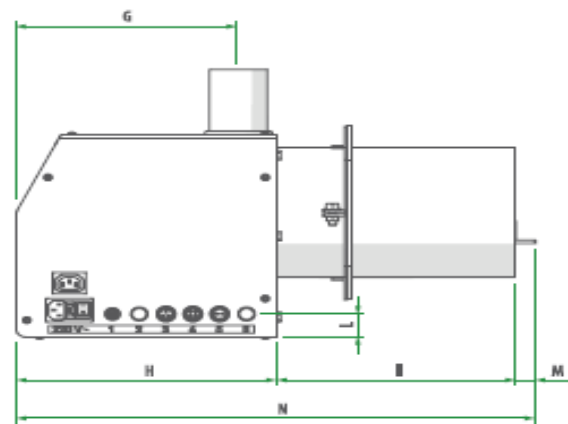
Οι καυστήρες τεχνολογίας Bmax διαθέτουν ένα καινοτόμο σύστημα για αυτοκαθαρισμό σε τακτά χρονικά διαστήματα. Αυτό το σύστημα καθαρίζει περιοδικά τυχόν κατάλοιπα από το καύσιμο σχάρα, φλόγα, την ανάγκη για κινδύνους κακής καύσης ή πνιγμού φλόγας, με επακόλουθη διακοπή λειτουργίας του καυστήρα και διασπορά αέρα.

Τροφοδοσία

Οι καυστήρες τεχνολογίας **B-Max** είναι πλήρεις με ένα σύστημα τροφοδοσίας .

Εξαρτήματα Προαιρετικά

Δεξαμενές, πνευματικό αυτοκαθαριζόμενο σύστημα, βαλβίδα αντεπιστροφής, τηλεχειριστήριο.



B-Home & Essential - Διαστάσεις

ΤΥΠΟΣ	A mm	B mm	C mm	D mm	E mm	F mm	G mm	H mm	I mm	L mm	M mm	N mm	O mm	P mm	Q mm
B-Home 35	47,5	140	101	263	22	60	232	272,5	249	30	21	543	142	135	135
Essential 50	33,5	168,5	77	263	17,5	60	232	272,5	249	30	21	543	172	159	159

B-Home & Essential

ΤΥΠΟΣ	ΙΣΧΥΣ min		ΙΣΧΥΣ max		ΤΑΣΗ [Volt]	ΣΤΑΘΜΗ ΘΟΡΥΒΟΥ-dB	ΤΙΜΗ €
	[kW]	[Kg/h]	[kW]	[g/h]			
B-Home 35	5	1	34	7,00	220	35	1.240,00
Essential 50	15	1	55	11,00	220	40	1.400,00

Καυστήρες στερεών καυσίμων Pellet - Βιομάζας Υψηλής ισχύος Model : B-70 /B-90/B-One /B-Two /B-Three / B-Five

Υψηλής ισχύος, εξαιρετικά ευέλικτοι καυστήρες, ιδανικοί για μεσαίου μεγέθους βιομηχανικά περιβάλλοντα, λέβητες, γεννήτριες θερμού αέρα και φούρνους ψησίματος. Εξοπλισμένο με μονάδα απεικόνισης.

Αποκλειστικά χαρακτηριστικά

- πλήρως αυτόματη
- υλικά υψηλής ποιότητας, συμπεριλαμβανομένου του χάλυβα υψηλής αντοχής
- γρήγορη ανάφλεξη
- χαμηλή κατανάλωση
- θερμοστάτες ασφαλείας
- διαισθητικός και εύχρηστος πίνακας ελέγχου
- πιστοποιημένο σύμφωνα με τους ισχύοντες κανονισμούς

Κατάλληλα καύσιμα

Ξύλινα σφαιρίδια ξύλου, 6 έως 8 mm. Αυτορυθμιζόμενοι καυστήρες με πέντε επίπεδα ισχύος για να εξασφαλιστεί υψηλή απόδοση. Στιγμιαία ρύθμιση θερμοκρασίας.

Συστήματα καθαρισμού

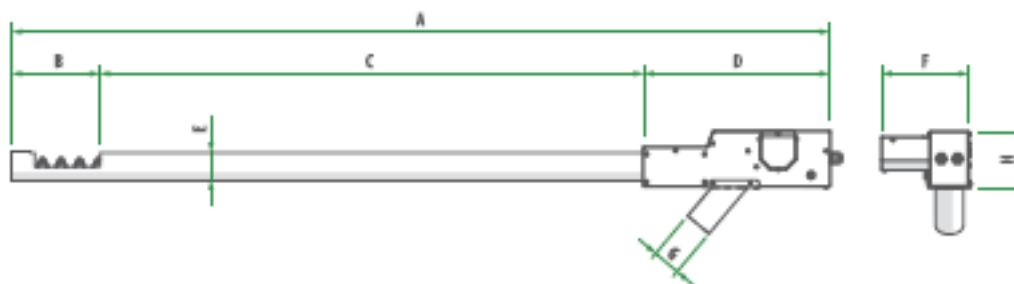
Οι καυστήρες τεχνολογίας Bmax διαθέτουν ένα καινοτόμο σύστημα για αυτοκαθαρισμό σε τακτά χρονικά διαστήματα. αυτό το σύστημα καθαρίζει περιοδικά τυχόν κατάλοιπα από το καύσιμο σχάρα, φλόγα, την ανάγκη για κινδύνους κακής καύσης ή πνιγμού φλόγας, με επακόλουθη διακοπή λειτουργίας του καυστήρα και διασπορά αέρα.

Τροφοδοσία

Οι καυστήρες τεχνολογίας B-Max είναι πλήρεις με ένα σύστημα φόρτωσης.

Εξαρτήματα

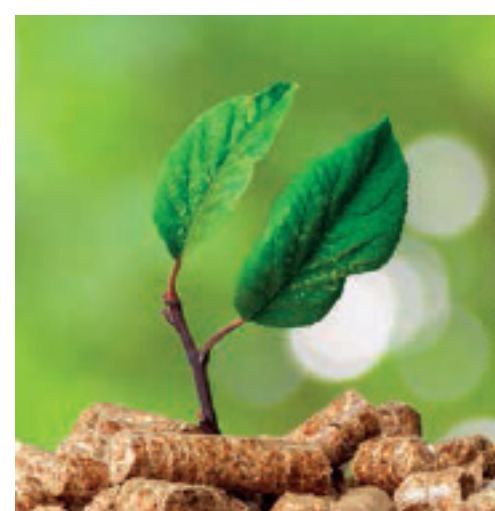
Δεξαμενές, πνευματικό αυτοκαθαριζόμενο σύστημα, βαλβίδα αντεπιστροφής, τηλεχειριστήριο.



Κοχλίας τροφοδοσίας - Διαστάσεις

ΤΥΠΟΣ	A mm	B mm	C mm	D mm	E mm	F mm	G mm	H mm	Βάρος Kg/h
B-Home 35 -Essential 50	1760	190	1168	402	60	190	60	120	9
B-70 - B-90	1760	190	1168	402	60	190	60	120	9
B-One 100 - B-Two 200	1803	140	1200	461,5	80	140	60	215	18
B-Three	2338	140	1735	463	80	170	80	245	19
B-Five	2485	180	1778	527	100	165	80	305	28

ΤΥΠΟΣ	ΙΣΧΥΣ min		ΙΣΧΥΣ max		ΤΑΣΗ [Volt]	ΣΤΑΘΜΗ ΘΟΡΥΒΟΥ-dB	ΤΙΜΗ €
	[kW]	[Kg/h]	[kW]	[Kg/h]			
B-70	10	2	70	10	230/50H	40	2.100,00
B-90	10	2	90	18	230/50H	40	Κ.Π
B-One 100	15	3	130	26	230/50H	40	Κ.Π
B-Two 200	25	5	240	48	230/50H	40	Κ.Π
B-Three	35	7	350	70	230/50H	60	Κ.Π
B-Five	55	11	560	112	230/50H	60	Κ.Π



Bmax Technology,

an Elmec Group Division

Via dell'Industria, 1 - Loc. Ca' d'Oro - 36020 Asigliano Veneto (VI)

Tel. +39 0444 772023 - Fax +39 0444 773129

info@b-max.com • www.b-max.com


made in italy



