

**R588P Supporto regolabile per fissaggio collettori**  
**Adjustable support for manifolds**



Il supporto R588P è un supporto regolabile utilizzato per fissare i collettori in barra da 1 1/2" e da 2".  
*The R588P adjustable support, is for bar manifolds with sizes 1-1/2" and 2".*

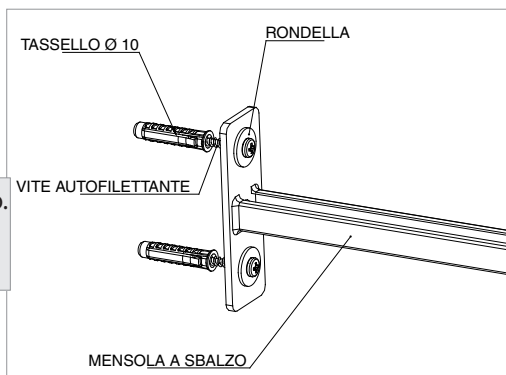
**Istruzioni di montaggio**

Tutti i componenti necessari per il montaggio del supporto sono già compresi nella confezione.

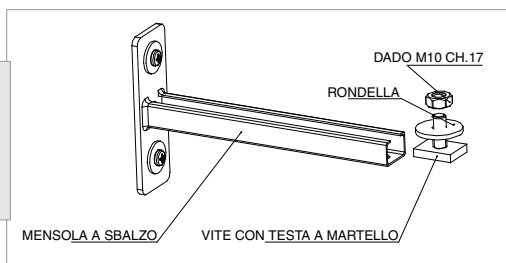
**Assembly instruction**

*Every components necessary to assembly the support are included in the packaging.*

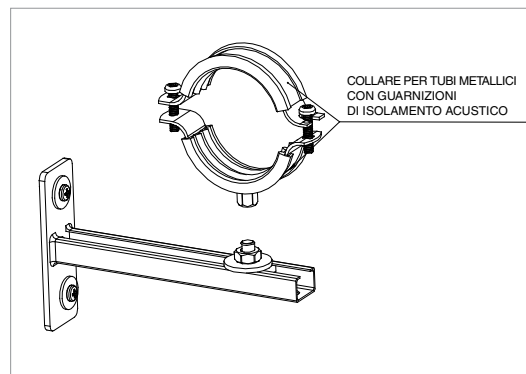
Tassellare al muro la piastra di base del supporto.  
*Fix on the wall the support with the included anchors.*



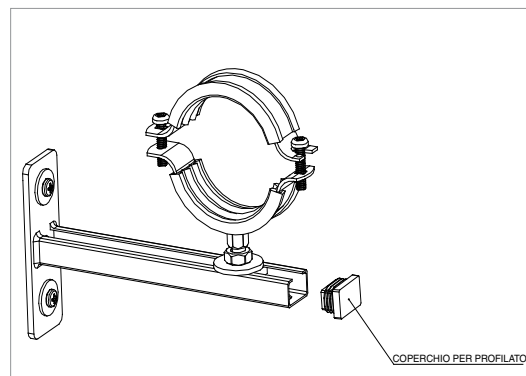
Inserire la vite con testa a martello nella scanalatura della mensola a sbalzo e fissarla con dado e rondella.  
*Introduce the "T" screw in the "C" profile and fix it with washer and nut.*



**R588P Supporto regolabile per fissaggio collettori**  
**Adjustable support for manifolds**



Avvitare il dado annesso al collare alla vite uscente dalla mensola.  
*Screw the nut of the collar on the "T" screw male thread.*



Inserire il coperchio per il profilato.  
*Put on the extremity of "C" profile the safety plastic plug.*

**Additional information**

For additional information please check the Giacomini website at the following address: [www.giacomini.com](http://www.giacomini.com)

☎ +39 0322 923 372

☎ +39 0322 923 255

✉ [consulenza.prodotti@giacomini.com](mailto:consulenza.prodotti@giacomini.com)

*This pamphlet is merely for information purposes. Giacomini S.p.A. retains the right to make modifications for technical or commercial reasons, without prior notice, to the items described in this pamphlet. The information described in this technical pamphlet does not exempt the user from following carefully the existing regulations and norms on good workmanship.*

Giacomini S.p.A. Via per Alzo 39, I-28017 San Maurizio d'Opaglio (NO) Italy

**R588P Supporto regolabile per fissaggio collettori**  
**Adjustable support for manifolds**



Il supporto R588P è un supporto regolabile utilizzato per fissare i collettori in barra da 1 1/2" e da 2".  
*The R588P adjustable support, is for bar manifolds with sizes 1-1/2" and 2".*

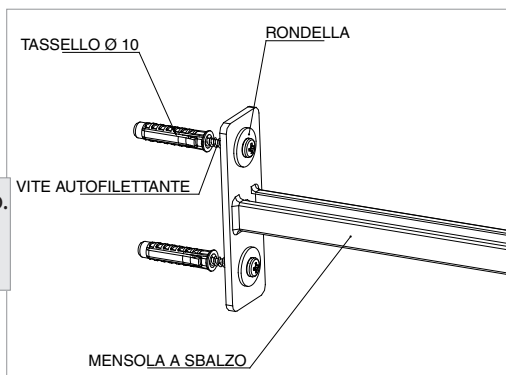
**Istruzioni di montaggio**

Tutti i componenti necessari per il montaggio del supporto sono già compresi nella confezione.

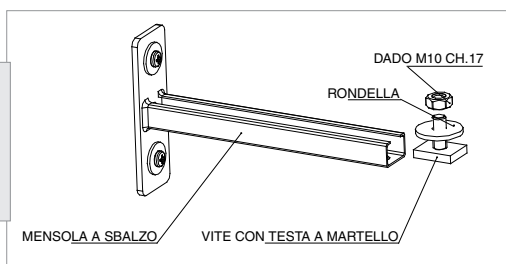
**Assembly instruction**

*Every components necessary to assembly the support are included in the packaging.*

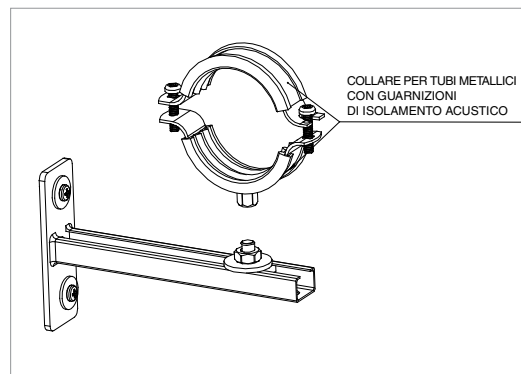
Tassellare al muro la piastra di base del supporto.  
*Fix on the wall the support with the included anchors.*



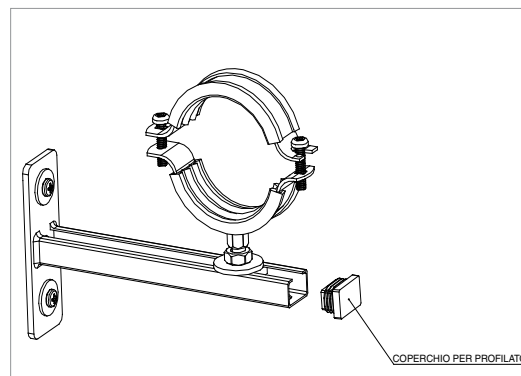
Inserire la vite con testa a martello nella scanalatura della mensola a sbalzo e fissarla con dado e rondella.  
*Introduce the "T" screw in the "C" profile and fix it with washer and nut.*



**R588P Supporto regolabile per fissaggio collettori**  
**Adjustable support for manifolds**



Avvitare il dado annesso al collare alla vite uscente dalla mensola.  
*Screw the nut of the collar on the "T" screw male thread.*



Inserire il coperchio per il profilato.  
*Put on the extremity of "C" profile the safety plastic plug.*

**Additional information**

For additional information please check the Giacomini website at the following address: [www.giacomini.com](http://www.giacomini.com)

☎ +39 0322 923 372

☎ +39 0322 923 255

✉ [consulenza.prodotti@giacomini.com](mailto:consulenza.prodotti@giacomini.com)

*This pamphlet is merely for information purposes. Giacomini S.p.A. retains the right to make modifications for technical or commercial reasons, without prior notice, to the items described in this pamphlet. The information described in this technical pamphlet does not exempt the user from following carefully the existing regulations and norms on good workmanship.*

Giacomini S.p.A. Via per Alzo 39, I-28017 San Maurizio d'Opaglio (NO) Italy