

R269T

Valvole multifunzione per collettori di distribuzione

Multifunction valves for distribution manifolds

Istruzioni / Instruction
047U52978 02/2020



VIDEO

Inquadra con lo smartphone o il tablet il QR-Code per visualizzare il video-tutorial.



VIDEO

Frame the QR code with your smartphone or tablet to view the video tutorial.

Coppia di valvole multifunzione (mandata e ritorno) per collettori di distribuzione. Possibilità di installazione reversibile all'ingresso del collettore, con adduzione del fluido sia da sinistra che da destra.

Installate a monte delle barre di distribuzione del collettore integrano le seguenti funzioni:

- valvola di intercettazione a sfera;
- valvola di sfogo aria automatica;
- rubinetto di carico e scarico impianto;
- termometro a contatto;
- ingresso per sonda di temperatura ad immersione con \varnothing 6 mm.

Pair of multifunction valves (delivery and return) for distribution manifolds.

Possibility of reversible installation at the inlet of the manifold, with fluid supply both from the left and from the right.

Installed upstream of the distribution manifold bars they integrate the following functions:

- shut-off ball valve;
- automatic air vent valve;
- drain cock;
- contact thermometer;
- inlet for immersion temperature probe \varnothing 6 mm.

Versioni e codici

CODICE PRODUCT CODE	ATTACCHI PRINCIPALI MAIN CONNECTIONS	TAPPI TERMINALI END PLUGS	ATTACCHI PER VALVOLA SFOGO ARIA E RUBINETTO DI CARICO/SCARICO CONNECTION FOR AIR VENT VALVE AND DRAIN COCK
R269TY035	G 1" F x G 1" M	G 1" M	G 1/2" F
R269TY036	G 1-1/4" F x G 1-1/4" M	G 1-1/4" M	G 1/2" F
R269TY135	1" NPT-F x G 1" M	-	G 1/2" F
R269TY136	1-1/4" NPT-F x G 1-1/4" M	-	G 1/2" F

NOTA. I codici sono composti da n° 2 valvole (una con maniglia rossa ed una con maniglia blu).

Versions and product codes

NOTE. The codes consist of 2 valves (one with a red handle and one with a blue handle).

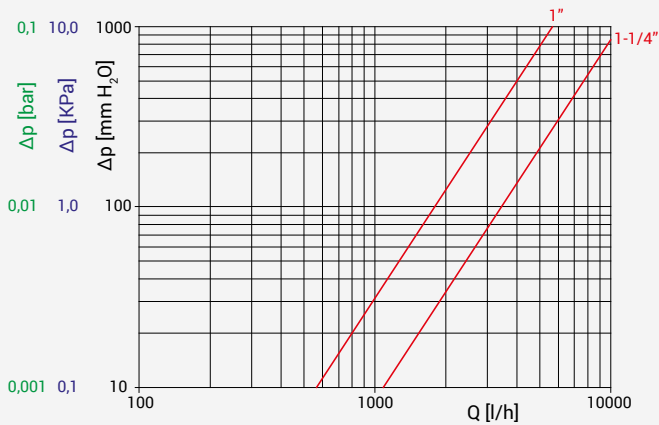
Dati tecnici

- Fluido di impiego: acqua, soluzione glicolate (max. 50 % di glicole)
- Campo di temperatura: 5÷110 °C
- Pressione massima di esercizio: 10 bar
- Pressione massima di funzionamento sfogo aria: 7 bar
- Attacchi porta sonda: Ø 6 mm
- Termometri a contatto: quadrante Ø 40 mm, scala 0÷120 °C
- Valvole automatiche di sfogo aria con autotenuta e rubinetto di intercettazione, attacco G 1/2" M
- Rubinetti di carico/scarico impianto con autotenuta e raccordo portagomma, attacco G 1/2" M
- Tappi terminali con autotenuta, attacco G 1" M o G 1-1/4" M

Materiali

- Componenti principali: ottone UNI EN 12165 CW617N
- Autotenute bocchettone, valvola di sfogo aria, rubinetto di scarico e tappo: EPDM
- Molla otturatore valvola di sfogo aria: acciaio inox
- Galleggiante interno valvola di sfogo aria: PP-H

Caratteristiche idrauliche



Technical data

- Fluids: water, glycol solutions (max. 50 % of glycol)
- Temperature range: 5÷110 °C
- Max. working pressure: 10 bar
- Max. working pressure of air vent valve: 7 bar
- Probe holder connections: Ø 6 mm
- Contact thermometers: dial Ø 40 mm, scale 0÷120 °C
- Air vent valves with self-sailing and shut-off cock, connection G 1/2" M
- Drain cock with self-sealing and hose connection, connection G 1/2" M
- End plugs with self-sealing, connection G 1" M or G 1-1/4" M

Materials

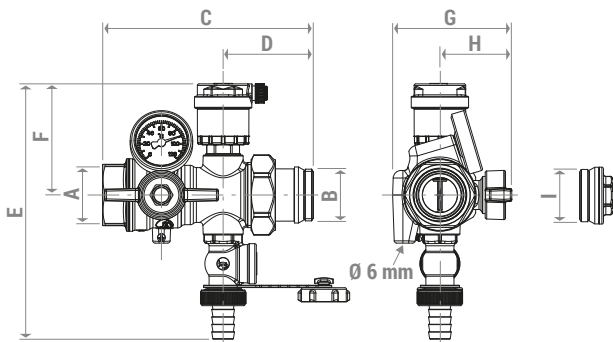
- Main components: brass UNI EN 12165 CW617N
- Self-sealing for tail piece, air vent valve, drain cock and plug: EPDM
- Air vent valve spring: stainless steel: stainless steel
- Air vent valve internal float: PP-H

Hydraulic characteristics

Misura valvola Valve size	1"	1-1/4"
Kv	18	35

- ⚠ **NOTA.** Perdite di carico per la singola valvola.
 ⚠ **NOTE.** Loss of pressure for the single valve.

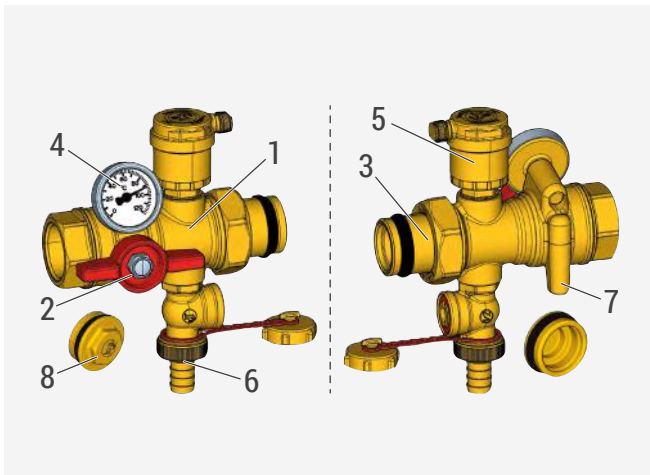
Dimensioni



Dimensions

CODICE PRODUCT CODE	ATTACCHI CONNECTIONS A x B	C [mm]	D [mm]	E [mm]	F [mm]	G [mm]	H [mm]	ATTACCO CONNECTION I
R269TY035	G 1" F x G 1" M	135	58	165	71	76	46	G 1" M
R269TY036	G 1-1/4" F x G 1-1/4" M	144	64	170	75	85	50	G 1-1/4" M
R269TY135	1" NPT-F x G 1" M	135	58	165	71	76	46	-
R269TY136	1-1/4" NPT-F x G 1-1/4" M	144	64	170	75	85	50	-

Componenti



Components

- Corpo principale
Main body
- Valvola di intercettazione a sfera
Shut-off ball valve
- Bocchettone a sede piana con autotenuta
Flat seat tail piece with self-sealing
- Termometro a contatto R540
Contact thermometer R540
- Valvola di sfogo aria automatica con rubinetto di intercettazione e autotenuta R88I
Automatic air vent valve with shut-off cock and self-sealing R88I
- Rubinetto di carico/scarico impianto con autotenuta R608
Drain cock with self-sealing R608
- Ingresso per sonda di temperatura ad immersione con Ø 6 mm
Inlet for immersion temperature probe Ø 6 mm
- Tappo terminale per collettori con autotenuta R592D
Terminal plug for manifolds with self-sealing R592D

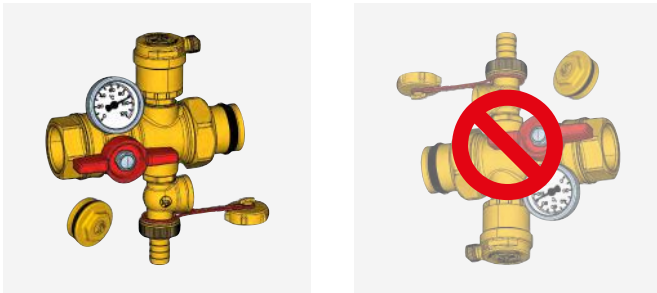
Installazione

AVVERTENZA. L'installazione deve essere eseguita da personale qualificato e seguendo le istruzioni contenute nella confezione.

Posizioni di installazione consentite

Le valvole automatiche di sfogo aria devono essere installate in posizione verticale, con il tappo rivolto verso l'alto.

È consigliata l'installazione in luoghi facilmente ispezionabili.

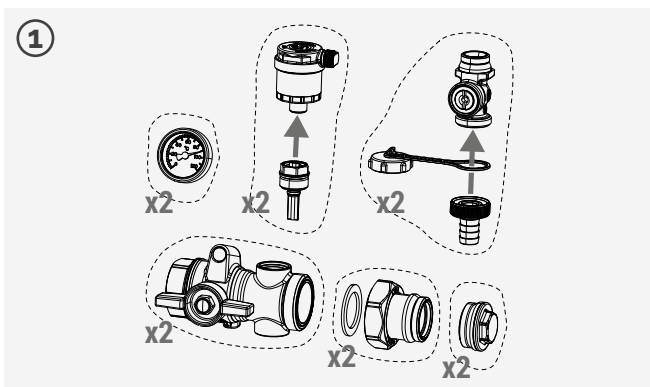


AVVERTENZA. Chiudere il tappo della valvola di sfogo aria durante le operazioni di lavaggio e di riempimento dell'impianto, per evitare che le impurità entrino nei meccanismi della valvola, danneggiandola.

Le valvole R269T vengono fornite con i componenti disassemblati e possono essere montate agevolmente con adduzione del fluido sia da sinistra che da destra sfruttando l'autotenuta dei componenti.

Adduzione del fluido da sinistra

- 1) assemblare manualmente la valvola di sfogo aria e il rubinetto di carico/scarico sfruttando l'autotenuta dei componenti;
- 2) installare manualmente la valvola di sfogo aria, il rubinetto di carico/scarico e il termometro sul corpo principale sfruttando l'autotenuta dei componenti;
- 3) installare il bocchettone a sede piana sulla barra del collettore sfruttando l'autotenuta e utilizzando una chiave R79B;
- 4) collegare la valvola R269T al collettore inserendo la guarnizione di tenuta e serrando la calotta girevole del bocchettone a sede piana;
- 5) installare il tappo terminale sulla barra del collettore sfruttando l'autotenuta e serrandolo con l'utilizzo di una chiave.



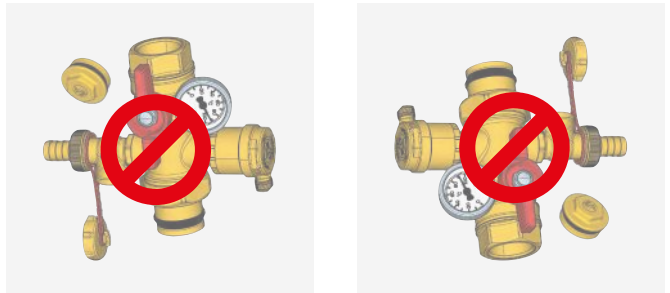
Installation

WARNING The installation must be carried out by qualified personnel, following the instructions provided in the package.

Allowed installation positions

The automatic air vent valves must be installed in a vertical position, with the cap facing upwards.

Installation in places that are easy to inspect is recommended.

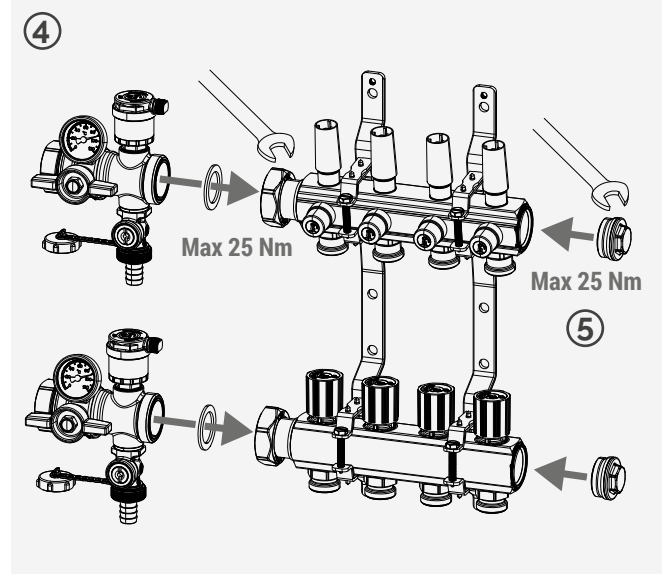
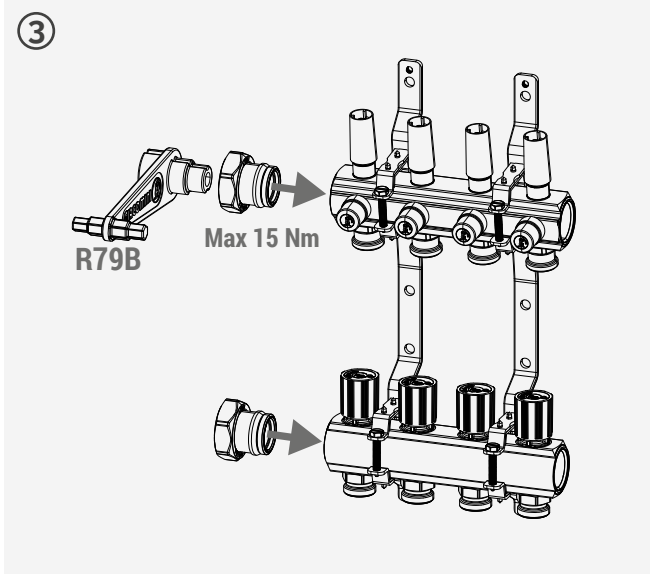
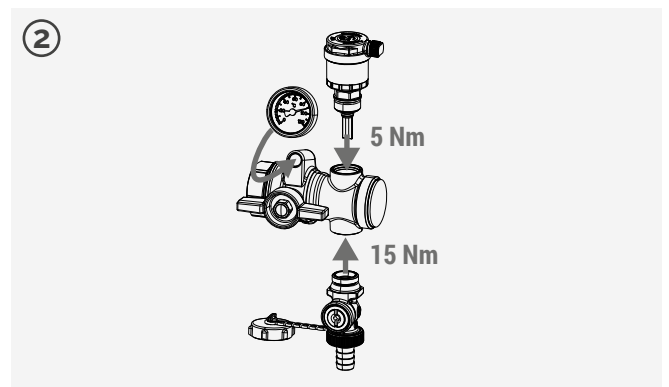


WARNING. Close the cap of the air vent valve during the washing and filling operations of the system, to prevent impurities from entering the valve mechanisms, damaging it.

The R269T valves are supplied with disassembled components and can be easily mounted with fluid supply both from the left and from the right using the self-sealing of the components.

Fluid supply from the left

- 1) manually assemble the air vent valve and the drain cock using the self-sealing of the components;
- 2) manually install the air vent valve, the drain cock and the thermometer on the main body using the self-sealing of the components;
- 3) install the flat seat tail piece on the manifold bar using the self-sealing of the component and a R79B key;
- 4) connect the R269T valve to the manifold by inserting the gasket and tightening the flat seat tail piece nut;
- 5) install the end plug on the manifold bar using the self-sealing of the component and tightening it with a key.

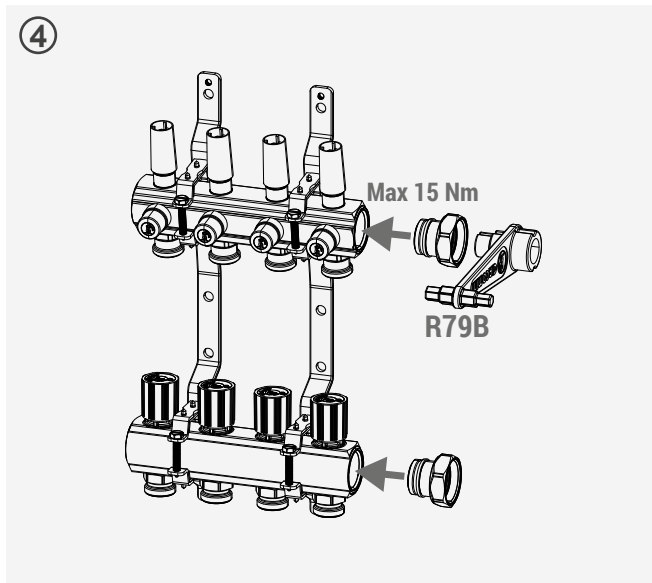
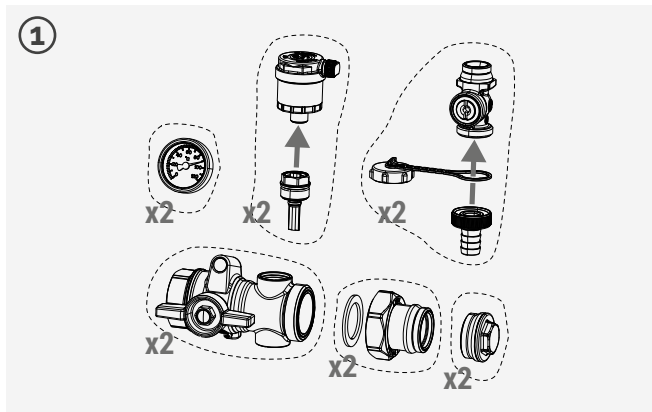


NOTA. Esempio di installazione con collettori R553F.

NOTE. Example of installation with R553F manifolds.

Adduzione del fluido da destra

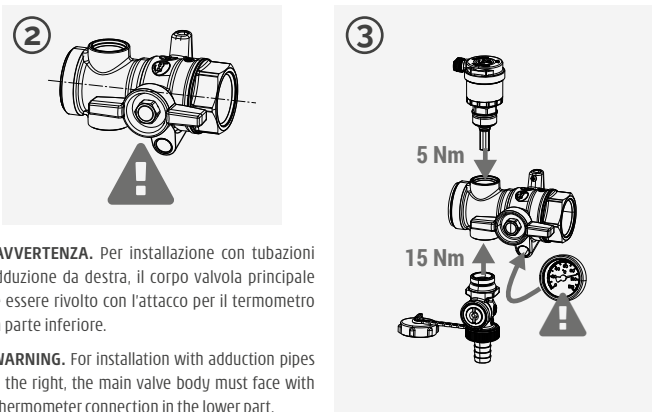
- 1) assemblare manualmente la valvola di sfogo aria e il rubinetto di carico/scarico sfruttando l'autotenuta dei componenti;
- 2) per installazione con tubazioni di adduzione da destra, il corpo valvola principale deve essere rivolto con l'attacco per il termometro nella parte inferiore;
- 3) installare manualmente la valvola di sfogo aria, il rubinetto di carico/scarico e il termometro sul corpo principale sfruttando l'autotenuta dei componenti;
- 4) installare il bocchettone a sede piana sulla barra del collettore sfruttando l'autotenuta e utilizzando una chiave R79B;
- 5) collegare la valvola R269T al collettore inserendo la guarnizione di tenuta e serrando la calotta girevole del bocchettone a sede piana;
- 6) installare il tappo terminale sulla barra del collettore sfruttando l'autotenuta e serrandolo con l'utilizzo di una chiave.



NOTE. Esempio di installazione con collettori R553F.

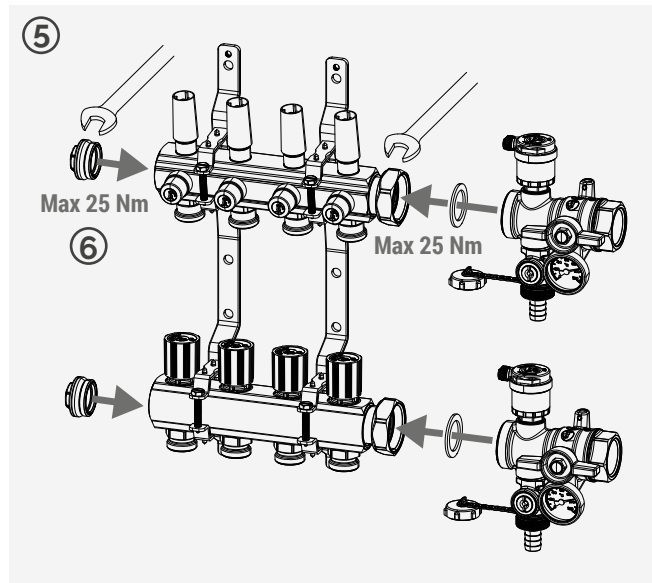
Fluid supply from the right

- 1) manually assemble the air vent valve and the drain cock using the self-sealing of the components;
- 2) for installation with adduction pipes from the right, the thermometer connection on the main valve body must face in the lower part;
- 3) manually install the air vent valve, the drain cock and the thermometer on the main body using the self-sealing of the components;
- 4) install the flat seat tail piece on the manifold bar using the self-sealing of the component and a R79B key;
- 5) connect the R269T valve to the manifold by inserting the gasket and tightening the flat seat tail piece nut;
- 6) install the end plug on the manifold bar using the self-sealing of the component and tightening it with a key.



AVVERTENZA. Per installazione con tubazioni di adduzione da destra, il corpo valvola principale deve essere rivolto con l'attacco per il termometro nella parte inferiore.

WARNING. For installation with adduction pipes from the right, the main valve body must face with the thermometer connection in the lower part.



NOTE. Example of installation with R553F manifolds.

Avvertenze per la sicurezza. L'installazione, la messa in servizio e la periodica manutenzione del prodotto devono essere eseguite da personale professionalmente abilitato, in accordo con i regolamenti nazionali e/o i requisiti locali. L'installatore qualificato deve adottare tutti gli accorgimenti necessari, incluso l'utilizzo di Dispositivi di Protezione Individuale, per assicurare la propria incolumità e quella di terzi. L'errata installazione può causare danni a persone, animali o cose nei confronti dei quali Giacomini S.p.A. non può essere considerata responsabile.

Smaltimento imballo. Scatole in cartone: raccolta differenziata carta. Sacchetti in plastica e pluriball: raccolta differenziata plastica.

Smaltimento del prodotto. Alla fine del suo ciclo di vita il prodotto non deve essere smaltito come rifiuto urbano. Può essere portato ad un centro speciale di riciclaggio gestito dall'autorità locale o ad un rivenditore che offre questo servizio.

Altre informazioni. Per ulteriori informazioni consultare il sito giacomini.com o contattare il servizio tecnico. Questa comunicazione ha valore indicativo. Giacomini S.p.A. si riserva il diritto di apportare in qualunque momento, senza preavviso, modifiche per ragioni tecniche o commerciali agli articoli contenuti nella presente comunicazione. Le informazioni contenute in questa comunicazione tecnica non esentano l'utilizzatore dal seguire scrupolosamente le normative e le norme di buona tecnica esistenti.

Safety warning. Installation, commissioning and periodical maintenance of the product must be carried out by qualified operators in compliance with national regulations and/or local standards. A qualified installer must take all required measures, including use of Individual Protection Devices, for his and others' safety. An improper installation may damage people, animals or objects towards which Giacomini S.p.A. may not be held liable.

Package Disposal. Carton boxes: paper recycling. Plastic bags and bubble wrap: plastic recycling.

Product Disposal. Do not dispose of product as municipal waste at the end of its life cycle. Dispose of product at a special recycling platform managed by local authorities or at retailers providing this type of service.

Additional information. For more information, go to giacomini.com or contact our technical assistance service. This document provides only general indications. Giacomini S.p.A. may change at any time, without notice and for technical or commercial reasons, the items included herewith. The information included in this technical sheet do not exempt the user from strictly complying with the rules and good practice standards in force.