

R146I

Descrizione - Description

Il separatore idraulico R146I è un dispositivo che nei moderni impianti idraulici svolge le funzioni di:

- separatore idraulico: rende indipendenti circuiti idraulici collegati, eliminando la reciproca influenza tra circolatori installati in serie, compensando la differenza fra le portate che attraversano i circuiti, esclusivamente secondo le caratteristiche del rispettivo circolatore;
- defangatore: permette la separazione ed eliminazione delle impurità presenti nei circuiti tramite una valvola collegabile alla tubazione di scarico;
- disaeratore: permette la separazione ed eliminazione dell'aria presente nei circuiti tramite la valvola di sfogo aria posta sull'attacco superiore del separatore.

Per garantire un adeguato isolamento termico i separatori idraulici vengono forniti con coibentazione.

In modern hydraulic installations the R146I hydraulic separator performs the following functions:

- *hydraulic separator: makes connected hydraulic circuits independent, preventing any reciprocal influence between circulators installed in series and compensating the difference of flows through the circuits, all according to the characteristics of their corresponding circulator;*
- *dirt separator: separates and eliminates any debris inside the circuits through a valve to be connected to the discharge piping;*
- *deaerator: separates and eliminates the air inside the circuits through the air vent valve placed on the separator upper connection.*

The hydraulic separators are equipped with insulation to guarantee adequate thermal insulation.

Versioni e codici - Versions and product codes

Codice Product code	Versione Version	Attacchi Connections	Portata max [m³/h] Max. flow rate [m³/h]	Peso [Kg] Weight [Kg]	Volume [l] Volume [l]
R146IY005	Filettata Threaded	1"FF	2,5	2,7	1,5
R146IY006		1 1/4"FF	4	3,7	2,5
R146IY007		1 1/2"FF	6	5,7	4,5
R146IY008		2"FF	9	7,2	7,2
R146IY105	Flangiata Flanged	DN50	10,5	19	10
R146IY106		DN65	17,5	25	17
R146IY108		DN80	25	36	36
R146IY110		DN100	42	48	66
R146IY112		DN125	65	73	105
R146IY115		DN150	95	97	109



Nota. Note.

La portata massima consigliata è relativa a una velocità del fluido di 1,3 m/s all'ingresso del separatore.

The maximum recommended flow rate is relative to a fluid velocity of 1,3 m/s at the entrance of separator.

Dati tecnici - Technical data

Versione filettata - Threaded version

- Campo temperatura di esercizio: 0÷110 °C
- Pressione massima di esercizio: 10 bar
- Pressione massima di funzionamento sfogo aria: 7 bar
- Fluido di impiego: acqua, soluzioni glicolate (max. 30 % di glicole)
- Attacchi separatore: UNI ISO 228 (per 1" e 1 1/4"); UNI ISO 7 (per 1 1/2" e 2")
- Attacco valvola automatica di sfogo aria: 1/2"F
- Attacco rubinetto di scarico: 1/2"M + raccordo portagomma
- Attacco frontale aggiuntivo: 1/2"F
- *Temperature range: 0÷110 °C*
- *Max. working pressure: 10 bar*
- *Max. pressure of air vent operation: 7 bar*
- *Fluids used: water, glycol-based solution (max. 30 % glycol concentration)*
- *Sparator connections: UNI ISO 228 (for 1" and 1 1/4"); UNI ISO 7 (for 1 1/2" and 2")*
- *Air vent valve connection: 1/2"F*
- *Drain tap connections: 1/2" M + pipe-holder connection*
- *Additional frontal connection: 1/2"F*

Versione flangiata - Flanged version

- Campo temperatura di esercizio: 0÷130 °C
- Pressione massima di esercizio: 10 bar
- Pressione massima di funzionamento sfogo aria: 5 bar
- Fluido di impiego: acqua, soluzioni glicolate (max. 50 % di glicole)
- Attacchi separatore: flange conformi UNI EN 1092-1 PN16
- Attacco valvola automatica di sfogo aria: 1/2"F
- Attacco scarico: 1"F
- *Temperature range: 0÷130 °C*
- *Max. working pressure: 10 bar*
- *Max. pressure of air vent operation: 5 bar*
- *Fluids used: water, glycol-based solution (max. 50 % glycol concentration)*
- *Sparator connections: UNI EN 1092-1 PN16 flange*
- *Air vent valve connection: 1/2"F*
- *Discharge valve connection: 1"F*

**Materiali - Materials****Versione filettata - Threaded version**

- Corpo del separatore: acciaio FE360 verniciato
- Valvola automatica di sfogo aria:
 - Corpo e coperchio: ottone UNI EN 12165 CW617N
 - O-Ring: EPDM
 - Molla otturatore: inox
 - Galleggiante interno: PP-H
- Raccordi in tre pezzi:
 - Corpo: ottone UNI EN 12165 CW617N
 - Guarnizione: PTFE
- Tappo:
 - Corpo: ottone UNI EN 12164 CW614N
 - Guarnizione: EPDM
- Rubinetto di scarico: ottone UNI EN 12165 CW617N
- Coibentazione:
 - Guscio: PE espanso a celle aperte con rivestimento in alluminio goffrato
 - Spessore: 20 mm
 - Densità: 30 kg/m³
 - Conduttività termica: 0,038 W/m K
 - Reazione al fuoco (DIN 4102): classe B2
- Separator body: FE360 varnished steel
- Automatic air vent valve:
 - Body and cap: UNI EN 12165 CW617N brass
 - O-Ring: EPDM
 - Shutter spring: inox
 - Internal float: PP-H
- 3-pieces fittings:
 - Body: UNI EN 12165 CW617N brass
 - Gaskets: PTFE
- Plug:
 - Body: UNI EN 12164 CW614N brass
 - Gasket: EPDM
- Drain tap: UNI EN 12165 CW617N brass
- Insulation:
 - Shell: open cell PE foam with embossed aluminium lining
 - Thickness: 20 mm
 - Density: 30 kg/m³
 - Thermal conductivity: 0,038 W/m K
 - Fire reaction (DIN 4102): class B2

Versione flangiata - Flanged version

- Corpo del separatore: acciaio FE360 verniciato
- Valvola automatica di sfogo aria:
 - Corpo e coperchio: ottone UNI EN 12165 CW617N
 - O-Ring: EPDM
 - Molla otturatore: inox
 - Galleggiante interno: TPX
- Valvola a sfera per scarico: ottone UNI EN 12165 CW617N
- Coibentazione:
 - Guscio: polipropilene
 - Spessore coibentazione: 20 mm
 - Densità coibentazione: 30 kg/m³
 - Conduttività termica coibentazione: 0,039 W/m K
 - Reazione al fuoco (DIN 4102): classe B2
- Separator body: FE360 varnished steel
- Automatic air vent valve:
 - Body and cap: UNI EN 12165 CW617N brass
 - O-Ring: EPDM
 - Shutter spring: inox
 - Internal float: TPX
- Drain ball valve: UNI EN 12165 CW617N brass
- Insulation:
 - Shell: polypropylene
 - Thickness: 20 mm
 - Density: 30 kg/m³
 - Thermal conductivity: 0,039 W/m K
 - Fire reaction (DIN 4102): class B2

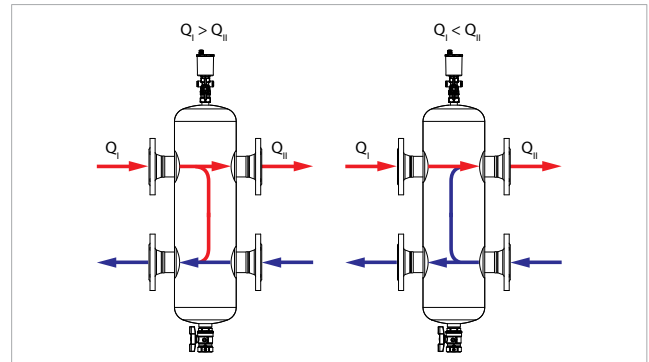
Funzionamento - Operation

Il separatore idraulico R146I permette di disaccoppiare la portata del circolatore primario da quella del secondario.

Nel caso in cui la portata che attraversa un circuito, primario o secondario, supera quella circolante nell'altro, una parte di essa viene by-passata attraverso il separatore. Si può così avere un circuito di produzione a portata costante e un circuito di distribuzione a portata variabile.

The R146I hydraulic separator enables to decouple the primary circulator flow from the secondary.

When the flow running through a primary or secondary circuit exceeds the one circulating in the other, the separator bypasses part of the flow. This results in a production circuit featuring a constant flow and a distribution circuit with a variable flow.

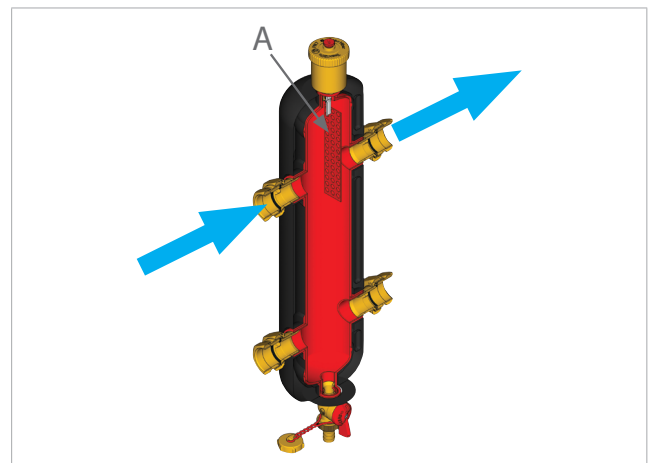


Il flusso entra nel separatore e subisce un rallentamento tale da favorire la separazione delle impurità solide presenti nel fluido. La maglia metallica (A) ha il compito di favorire la separazione delle impurità e di coinvolgere le eventuali bolle d'aria verso la valvola di sfogo aria posta all'estremità superiore del separatore.

Periodicamente si consiglia di aprire il rubinetto di scarico posto all'estremità inferiore del separatore, per far defluire eventuali impurità raccolte sul fondo del separatore.

The flow enters the separator and slows down to separate the solid debris from the fluid. The metal mesh (A) separates the debris and channels possible air bubbles towards the air vent valve on the upper end of the separator.

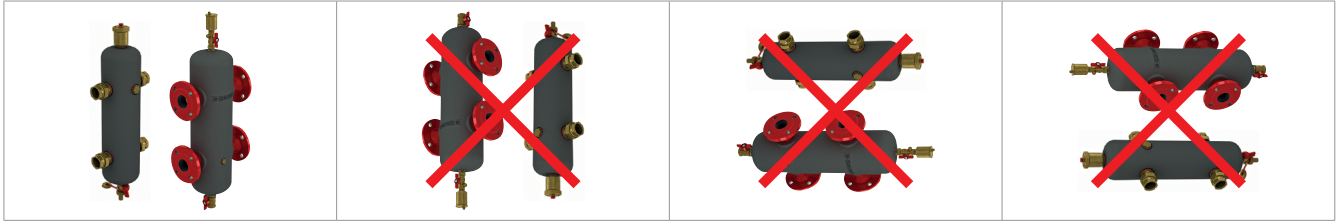
We recommend to periodically open the drain tap on the lower end of the separator to discharge possible debris collected on the bottom of the separator.



Installazione - Installation

L'installazione del separatore idraulico R146I può essere effettuata su tubazioni orizzontali. Non è possibile installare il prodotto in posizione orizzontale e verticale capovolta (valvola sfogo aria verso il basso).

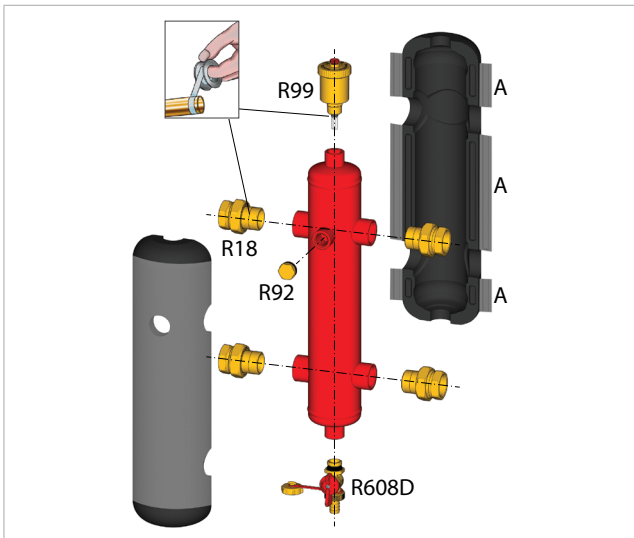
The R146I hydraulic separator can be installed on horizontal pipes. The product cannot be installed in horizontal position and upside down (air vent valve downwards).



Versione filettata - Threaded version

- 1) Installare i raccordi a tre pezzi (R18) sui tronchetti laterali del corpo del separatore.
- 2) Installare la valvola automatica di sfogo aria (R99) sul tronchetto superiore del corpo del separatore.
- 3) Installare il rubinetto di scarico con attacco portagomma (R608D) sul tronchetto inferiore del corpo del separatore.
- 4) Installare il tappo con autotenuta (R92) sull'attacco frontale del corpo del separatore.
- 5) Installare il guscio di coibentazione con chiusura adesiva sul corpo del separatore, prestando attenzione a lasciare all'esterno le alette di alluminio (A).
- 6) Chiudere le alette di alluminio adesive (A) per sigillare la coibentazione.
- 7) Una volta installati tutti i componenti il separatore deve essere installato sull'impianto in posizione verticale, con la valvola automatica di sfogo aria sul tronchetto superiore, e collegato rispettando i flussi riportati sull'etichetta.

- 1) Install the 3-pieces fittings (R18) on the side spacer of the separator body.
- 2) Install the air vent valve (R99) on the upper spacer of the separator body.
- 3) Install the drain tap with hose connection (R608D) on the lower spacer of the separator body.
- 4) Install the self-sealing plug (R92) on the front connection of the separator body.
- 5) Install the insulation shell with adhesive seal on the separator body, making sure to leave the aluminium tabs on the outside (A).
- 6) Fold the adhesive aluminium tabs (A) to seal the insulation.
- 7) Once all components are installed, the separator must be assembled in vertical position, with the air vent automatic valve placed on the upper spacer, and connected according to the flows shown on the label.



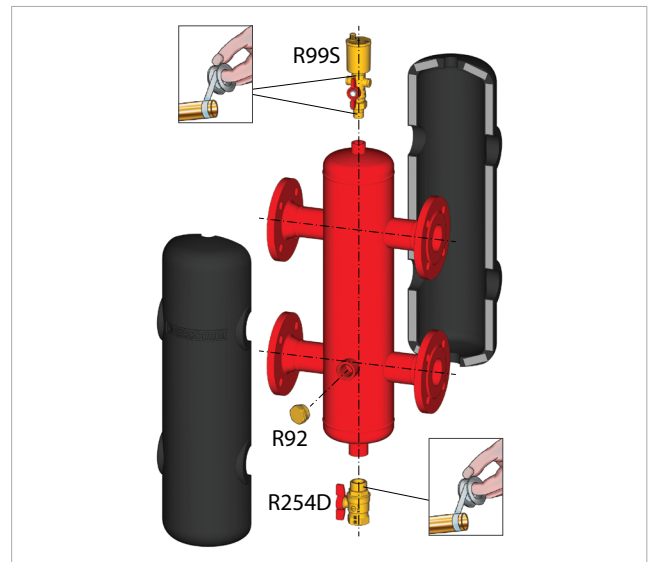
Versione flangiata - Flanged version

Il separatore viene fornito già provvisto di guscio isolante.

- 1) Installare la valvola di scarico (R254D) nella parte inferiore del corpo del separatore.
- 2) Installare la valvola automatica di sfogo aria completa di valvola di intercettazione (R99S), sul tronchetto superiore del corpo del separatore.
- 3) Installare il tappo con autotenuta (R92) sull'attacco frontale del corpo del separatore.
- 4) Una volta installati tutti i componenti il separatore deve essere installato sull'impianto in posizione verticale, con la valvola automatica di sfogo aria sul tronchetto superiore, e collegato rispettando i flussi riportati sull'etichetta.

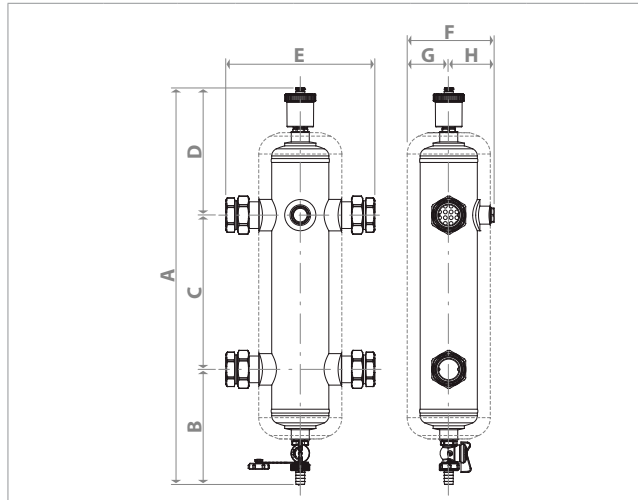
The separator is already equipped with an insulation shell.

- 1) Install the drain valve (R254D) on the lower part of the separator body.
- 2) Fit the air vent valve with the interception valve (R99S) on the upper spacer of the separator body.
- 3) Install the self-sealing plug (R92) on the front connection of the separator body.
- 4) Once all components are installed, the separator must be fitted in vertical position, with the air vent automatic valve placed on the upper spacer, and connected according to the flows shown on the label.



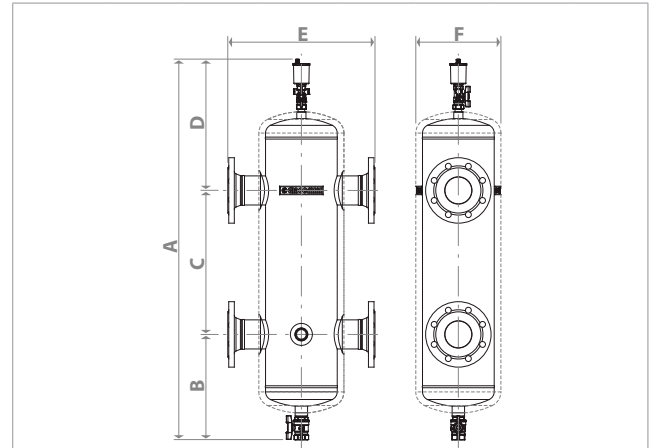
Dimensioni - Dimensions

Versione filettata - Threaded version



Codice Product code	Attacchi Connecc.	A [mm]	B [mm]	C [mm]	D [mm]	E [mm]	F [mm]	G [mm]	H [mm]
R146IY005	1"	572	167	220	185	213	123	59	64
R146IY006	1 1/4"	617	179	240	198	232	136	65	71
R146IY007	1 1/2"	667	194	260	213	310	161	78	83
R146IY008	2"	712	207	280	225	353	187	91	96

Versione flangiata - Flanged version



Codice Product code	Attacchi Connecc.	A [mm]	B [mm]	C [mm]	D [mm]	E [mm]	F [mm]
R146IY105	DN50	884	262	280	342	330	181
R146IY106	DN65	1004	282	360	362	360	210
R146IY108	DN80	1164	322	440	402	450	260
R146IY110	DN100	1284	352	500	432	500	314
R146IY112	DN125	1484	402	600	482	550	365
R146IY115	DN150	1683	452	700	531	600	397

Testi di capitolato - Product specifications

R146I - Versione filettata - Threaded version

Separatore idraulico con attacchi filettati femmina. Completo di valvola automatica di sfogo aria, rubinetto di scarico con attacco portagomma e tappo completo di guarnizione. Corpo in acciaio FE360 verniciato. Coibentazione: PE espanso a celle aperte con rivestimento esterno in alluminio goffrato; spessore 20 mm; densità 30 kg/m³. Fluido di impiego: acqua, soluzioni glicolate (max. 30 % di glicole). Campo temperatura di esercizio: 0÷110 °C. Pressione massima di esercizio: 10 bar. Pressione massima di funzionamento sfogo aria: 7 bar.

Hydraulic separator with female threaded connections. Includes air vent automatic valve, drain tap with hose fitting and plug with washer. FE360 varnished steel body. Insulation: open cell PE foam with external embossed aluminium lining; thickness 20 mm; density 30 kg/m³. Fluid: water, glycol-based solutions (glycol max. 30 %). Temperature range: 0÷110 °C. Max. working pressure: 10 bar. Max. pressure of air vent operation: 7 bar.

R146I - Versione flangiata - Flanged version

Separatore idraulico con attacchi flangiati. Completo di valvola automatica di sfogo aria, rubinetto di scarico con attacco portagomma e tappo completo di guarnizione. Corpo in acciaio verniciato. Coibentazione: polipropilene; spessore 20 mm; densità 30 kg/m³. Fluido di impiego: acqua, soluzioni glicolate (max. 50 % di glicole). Campo temperatura di esercizio: 0÷110 °C. Pressione massima di esercizio: 10 bar. Pressione massima di funzionamento sfogo aria: 5 bar.

Hydraulic separator with flanged connections. Includes air vent automatic valve, drain tap with hose fitting and plug with washer. FE360 varnished steel body. Insulation: polypropylene; thickness 20 mm; density 30 kg/m³. Fluid: water, glycol-based solution (glycol max. 50 %). Temperature range: 0÷110 °C. Max. working pressure: 10 bar. Max. pressure of air vent operation: 5 bar.



Avvertenza per la sicurezza - Safety Warning

L'installazione, la messa in servizio e la periodica manutenzione del prodotto devono essere eseguite da personale professionalmente abilitato, in accordo con i regolamenti nazionali e/o i requisiti locali. L'installatore qualificato deve adottare tutti gli accorgimenti necessari, incluso l'utilizzo di Dispositivi di Protezione Individuale, per assicurare la propria incolumità e quella di terzi. L'errata installazione può causare danni a persone, animali o cose nei confronti dei quali Giacomini S.p.A. non può essere considerata responsabile.

Installation, commissioning and periodical maintenance of the product must be carried out by qualified operators in compliance with national regulations and/or local standards. A qualified installer must take all required measures, including use of Individual Protection Devices, for his and others' safety. An improper installation may damage people, animals or objects towards which Giacomini S.p.A. may not be held liable.



Smaltimento imballo - Package Disposal

Scatole in cartone: raccolta differenziata carta. Sacchetti in plastica e pluriball: raccolta differenziata plastica.
Carton boxes: paper recycling. Plastic bags and bubble wrap: plastic recycling.



Smaltimento del prodotto - Product Disposal

Alla fine del suo ciclo di vita il prodotto non deve essere smaltito come rifiuto urbano. Può essere portato ad un centro speciale di riciclaggio gestito dall'autorità locale o ad un rivenditore che offre questo servizio.
Do not dispose of product as municipal waste at the end of its life cycle. Dispose of product at a special recycling platform managed by local authorities or at retailers providing this type of service.

Altre informazioni - Additional information

Per ulteriori informazioni consultare il sito www.giacomini.com o contattare il servizio tecnico: ☎ +39 0322 923372 📠 +39 0322 923255 ✉ consulenza.prodotti@giacomini.com

Questa comunicazione ha valore indicativo. Giacomini S.p.A. si riserva il diritto di apportare in qualunque momento, senza preavviso, modifiche per ragioni tecniche o commerciali agli articoli contenuti nella presente comunicazione. Le informazioni contenute in questa comunicazione tecnica non esentano l'utilizzatore dal seguire scrupolosamente le normative e le norme di buona tecnica esistenti.

Giacomini S.p.A. Via per Alzo, 39 - 28017 San Maurizio d'Opaglio (NO) Italy

For more information, go to www.giacomini.com or contact our technical assistance service: ☎ +39 0322 923372 📠 +39 0322 923255 ✉ consulenza.prodotti@giacomini.com

This document provides only general indications. Giacomini S.p.A. may change at any time, without notice and for technical or commercial reasons, the items included herewith.

The information included in this technical sheet do not exempt the user from strictly complying with the rules and good practice standards in force.

Giacomini S.p.A. Via per Alzo, 39 - 28017 San Maurizio d'Opaglio (NO) Italy